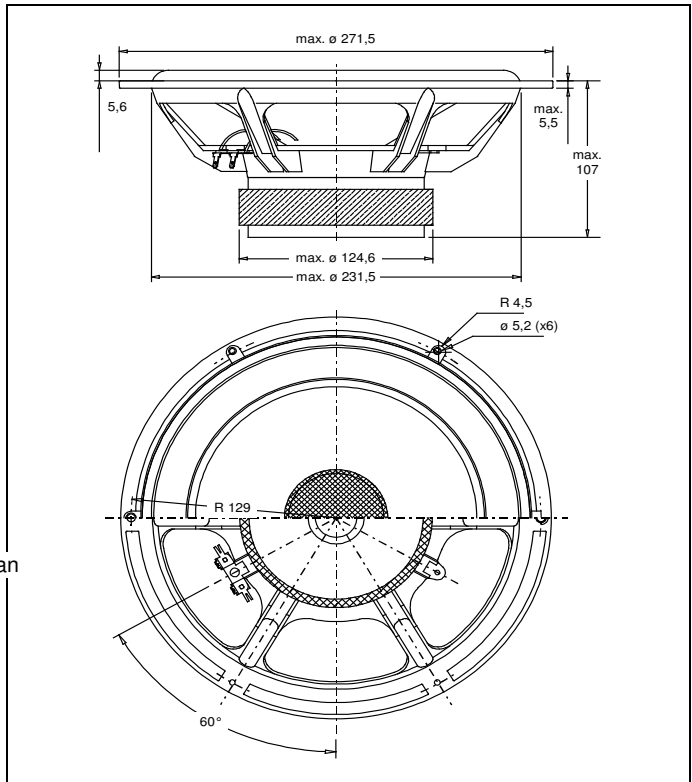


| Technische Daten                              |                    | PLW26 452/8     |
|---|--------------------|-----------------|
| Frequenzbereich                               | [Hz]               | 26 - 1000       |
| Nennimpedanz, Z <sub>n</sub>                  | [Ohm]              | 8               |
| Kennschalldruck, SPL (1W,1m)                  | [dB]               | 88.5            |
| Nennbelastbarkeit, P <sub>n</sub> (IEC 268-5) | [W]                | 125             |
| Max. Belastbarkeit (Kurzzeit)*                | [W]                | 600             |
| Max. Belastbarkeit (Langzeit)*                | [W]                | 350             |
| Effektive Membranfläche, S <sub>d</sub>       | [cm <sup>2</sup> ] | 337.00          |
| Schwingspuldurchmesser                        | [mm]               | 50.00           |
| Schwingspulenhöhe                             | [mm]               | 21.00           |
| Luftspalthöhe                                 | [mm]               | 8.00            |
| Lineare Auslenkung (max.(+/-))                | [mm]               | 6.50            |
| Mechan. Auslenkung (max.(+/-))                | [mm]               | 12.00           |
| Kraftfaktor, B <sub>xL</sub>                  | [Tm]               | 11.00           |
| Schwingspulenwiderstand, R <sub>e</sub>       | [Ohm]              | 5.90            |
| Schwingspuleninduktivität, L <sub>e</sub>     | [mH]               | 1.80            |
| Resonanzfrequenz, F <sub>s</sub>              | [Hz]               | 26              |
| Äquivalentvolumen, V <sub>as</sub>            | [dm <sup>3</sup> ] | 130             |
| Mechanische Güte, Q <sub>ms</sub>             | [1]                | 2.82            |
| Elektrische Güte, Q <sub>es</sub>             | [1]                | 0.36            |
| Freiluft-Gesamtgüte, Q <sub>ts</sub>          | [1]                | 0.32            |
| Aufhängungsnachgiebigkeit, C <sub>ms</sub>    | [mm/N]             | 0.833           |
| Bewegte Masse, M <sub>d</sub>                 | [g]                | 45.00           |
| Mechanischer Widerstand, R <sub>ms</sub>      | [Ns/m]             | 2.607           |
| Mechanische Abmessungen                       |                    |                 |
| Korbaußenmaß                                  | [mm]               | 271 (+0,5/-0,2) |
| Ausbruchmaß                                   | [mm]               | 232             |
| Höhe  | [mm]               | 107.0           |
| Korbstärke                                    | [mm]               | 5,2 (+0,3/-0,2) |
| Magnetch Durchmesser                          | [mm]               | 124.5           |
| Lochkreisradius                               | [mm]               | R 129           |
| Befestigungsbohrung (Durchm.)                 | [mm]               | 5,2 (x6)        |
| Senkung der Bef. bohrungen                    | [mm]               | R 4,5           |



\* Belastbarkeitsangaben nach IEC 268-5

### Eigenschaften:

- 26 cm Tieftonlautsprecher mit sehr harter, konischer Papiermembran und 50 mm 2-Lagen-Schwingspule mit 21 mm Wickelhöhe
- Große Hubreserve (großer mechanischer Hub), Magnetsystem mit großzügig dimensionierter Ventilation
- idealer Tieftontreiber mit Konstruktionsmerkmalen die eine sehr gute Feindynamik ermöglichen
- Geeignet für Baßreflexgehäuse oder geschlossene Volumina (z.B. als Subwoofer, aktiv entzerrt)

### Schalldruckfrequenzgang

- 0° auf Achse
- 30° außer Achse
- 60° außer Achse

### Impedanzfrequenzgang

Meßbedingungen:

- U<sub>in</sub>: 2,83V
- LS in Gehäuse 320 Liter
- Mic. Distanz: 1m
- IEC Schallwand
- Ref. armer Raum 6x7x8 m
- B&K 2012 Audio Analyser

