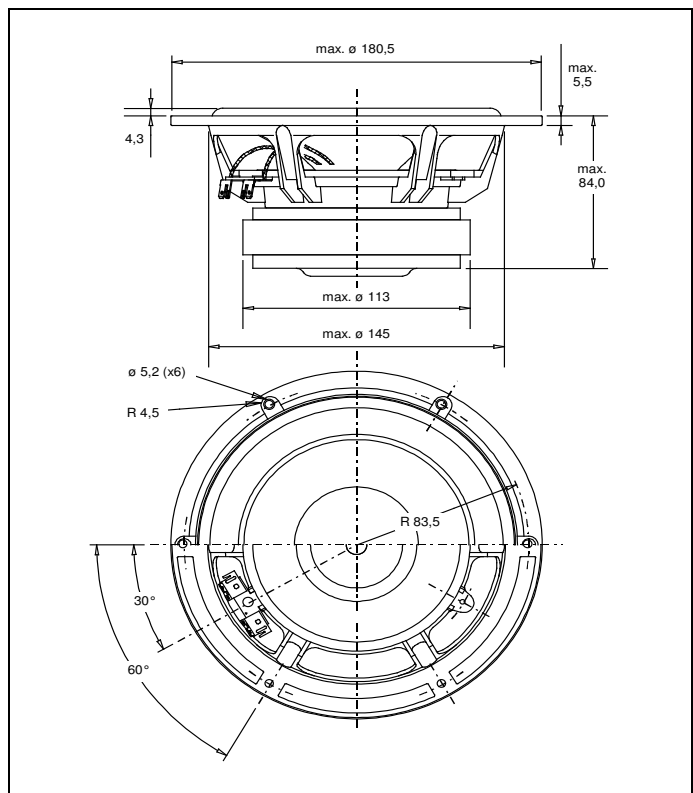


Technische Daten	PLW18 340/8	
Frequenzbereich	[Hz]	40 - 4000
Nennimpedanz, Z _n	[Ohm]	8
Kennschalldruck, SPL (1W,1m)	[dB]	87
Nennbelastbarkeit, P _n (IEC 268-5)	[W]	100
Max. Belastbarkeit (Kurzzeit)*	[W]	400
Max. Belastbarkeit (Langzeit)*	[W]	300
Effektive Membranfläche, S _d	[cm ²]	132.00
Schwingspulendurchmesser	[mm]	40.00
Schwingspulenhöhe	[mm]	14.00
Luftspalthöhe	[mm]	6.00
Lineare Auslenkung (max.(+/-))	[mm]	4.00
Mechan. Auslenkung (max.(+/-))	[mm]	7.00
Kraftfaktor, B _{xL}	[Tm]	7.70
Schwingspulenwiderstand, R _e	[Ohm]	5.80
Schwingspuleninduktivität, L _e	[mH]	0.85
Resonanzfrequenz, F _s	[Hz]	39
Äquivalentvolumen, V _{as}	[dm ³]	24
Mechanische Güte, Q _{ms}	[1]	2.42
Elektrische Güte, Q _{es}	[1]	0.41
Freiluft-Gesamtgüte, Q _{ts}	[1]	0.35
Aufhängungsnachgiebigkeit, C _{ms}	[mm/N]	0.952
Bewegte Masse, M _d	[g]	17.50
Mechanischer Widerstand, R _{ms}	[Ns/m]	1.772
Mechanische Abmessungen		
Korbaußenmaß	[mm]	180 (+0,5/-0,2)
Ausbruchmaß	[mm]	145
Höhe	[mm]	76.2
Korbstärke	[mm]	5,2 (+0,3/-0,2)
Magnetdurchmesser	[mm]	91.8
Lochkreisradius	[mm]	R 83,5
Befestigungsbohrung (Durchm.)	[mm]	5,2 (x6)
Senkung der Bef. bohrungen	[mm]	-

* Belastbarkeitsangaben nach IEC 268-5

Eigenschaften:

- 17 cm Tieftonlautsprecher mit harter, luftgetrockneter-NRSC Papiermembran und Magnesium-Gußkorb
- ausgezeichnete Dynamik durch Membranaufhängung in Low-Loss-Sicke und 39 mm Schwingspule auf Aluminiumträger
- geringe Kompression durch ventilierten Korb
- hochbelastbar und langhubig
- Einsatz als Tief-Mitteltöner in höchstwertigen LS-Kombinationen
- vorzugsweise Verwendung in Reflexgehäusen (ca. 15 - 25 Liter)



Schalldruckfrequenzgang

- 0° auf Achse
- 30° außer Achse
- 60° außer Achse

Impedanzfrequenzgang

Meßbedingungen:

- LS in Box 320 Liter
- U_{in}: 2,83V
- Mic. Distanz: 1m
- IEC Schallwand
- Reflex. armer Raum 6x7x8 m
- B&K 2012 Audio Analyser

